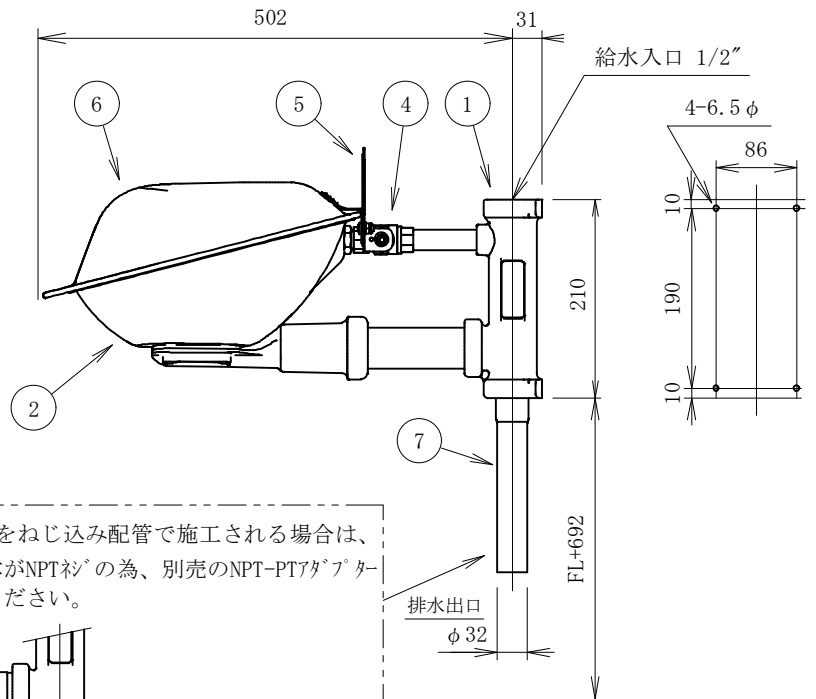
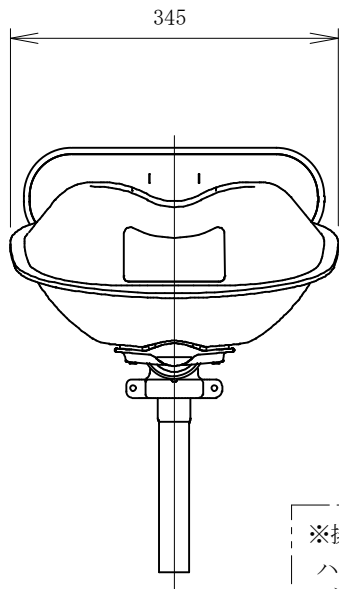
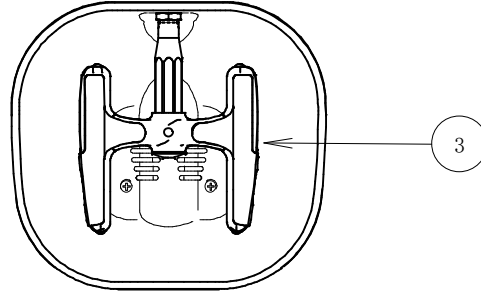
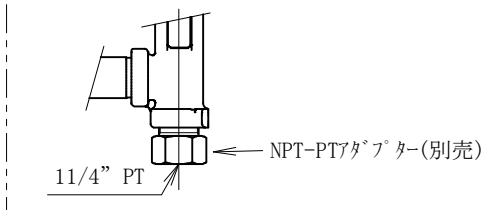


ダストカバー内平面図



※排水側をねじ込み配管で施工される場合は、ハブ本体がNPTねじの為、別売のNPT-PTアダプターご使用ください。



\*サインパネル1枚が付属されます。

\*本ユニットに使用されるパイプ継手は、亜鉛メッキの上に、黄色の活性ポリウレタンコーティング (BRADTECT) が施されています。

\*仕様、寸法は、予告なく変更されることがあります。

\*表記寸法は、組立寸法につき約です。

7	排水用テールピース	1	B s	クロム鍍金
6	ダストカバー	1	SUS	
5	ハンドルアッセンブリー	1	SUS他	
4	ボールバルブ	1	B s	クロム鍍金
3	洗眼/洗顔ヘッド	1	PLASTIC	
2	洗眼ボウル	1	SUS	
1	ハブ	1	AC	ポリウレタンコーティング
NO	名称	数	材質	備考

BRADLEY 洗眼ユニット  
 TYPE : S 1 9 2 2 4 EFW・SB・SDC  
 S : 1 / 8 図番 1 1 0 6 4